

KRAIBURG Puzzlematte CALMA

Voraussetzungen:



Betonfläche:

- geglättet
- sauber
- mind. 3 % Gefälle

Matten:

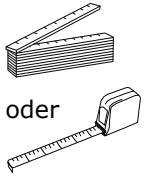
gleichmäßige Temperatur:
mind. 5° C bis max. 30° C
(je nach Ausgangstemperatur
entsprechend lagern)



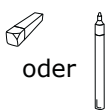
Für das Wohlbefinden der Tiere ist zur Feuchtigkeitsbindung eine leichte Einstreu erforderlich!
(z.B. weiches Strohmehl, mineralische Materialien)

Das benötigen Sie:

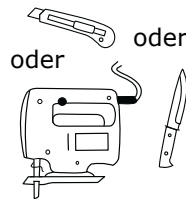
Messen:



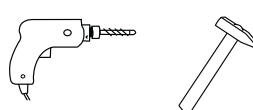
Markieren:



Schneiden:



Bohren und montieren:



KRAIBURG Befestigungselemente:



- Nageldübel \varnothing 10 x 80 mm - A2
- Unterlegscheiben \varnothing 30 mm - A2

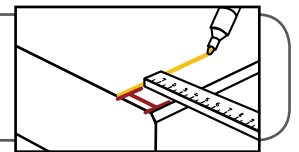
(oder Befestigungselemente mit mindestens gleicher Festigkeit und Beständigkeit)

1 Mattenreihe komplett auslegen

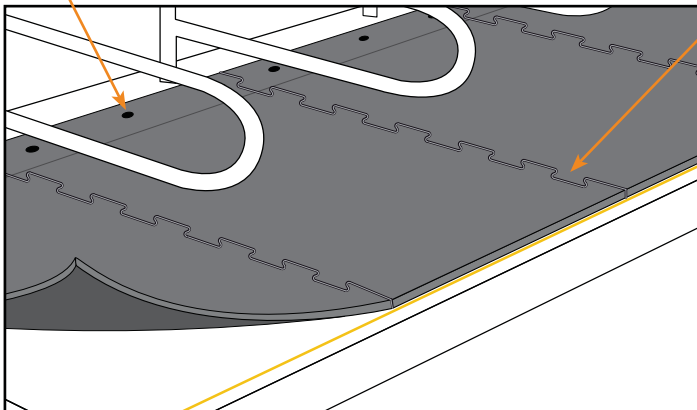


Tipp:

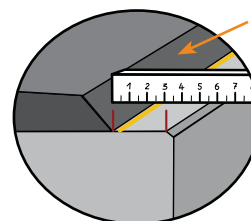
Zuerst über komplette Länge 3 cm Abstand von der hinteren Betonkante markieren (hierfür eignet sich besonders gut eine Schlagschnur)



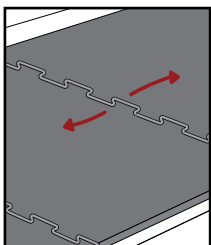
Befestigungslöcher am vorderen Rand



Puzzerverbindung unabhängig von der Trennbügeleinteilung



hintere Betonkante:
mind. 3 cm Abstand!

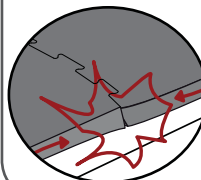


Matten locker zusammen stecken, etwas anheben und gleichmäßig leicht auseinander ziehen

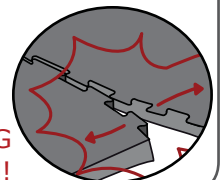


Spannungen vermeiden!

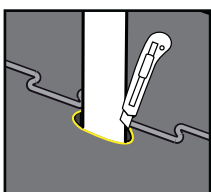
NICHT
PRESSEN!



NICHT EINSEITIG
ZIEHEN!



Pilzbügel:

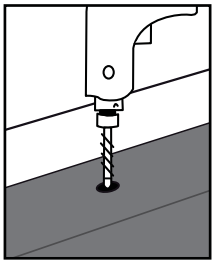
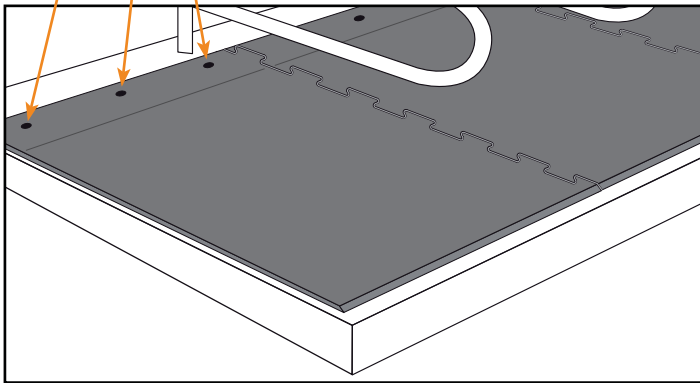


passende Aussparungen in die Matte schneiden

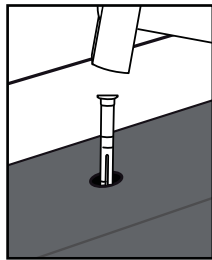


② Befestigen

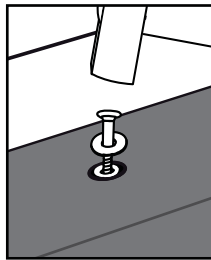
Am vorderen Rand durch die vorgefertigten Löcher befestigen



Bohren



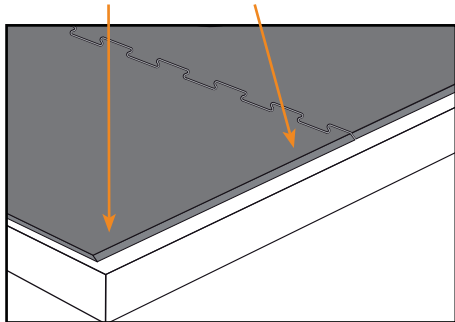
Kunststoff-
dübel bündig
einschlagen



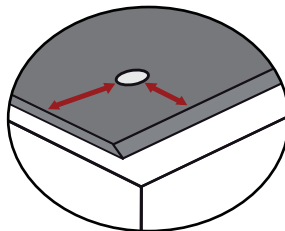
Nagel und Unterlegscheibe
einschlagen bis sie gleichmäßig
fest aufliegen und etwas versenkt
sind

Bei Verwendung in einer Liegebox für Bullen:

Zusätzlich am hinteren Mattenrand 2 x befestigen



Abstand vom
seitl. Rand:
ca. 8 cm



Abstand von hinten:
ca. 5 cm